

Műszaki leírás

Az acél-üveg szerkezetű utasvárók fő típusaik szerint alakíthatók ki: csak hátfallal rendelkező, illetve hát- és oldalfallal egyaránt rendelkező típusok kétféle tetőkinyúlási mérettel lehetségesek. Ezeken a típusokon belül a várók tetszőleges számú modulból állhatnak, tehát a szélességükkel alkalmazkodni tudnak az igényekhez és az adottságokhoz. A várók üvegtáblái reklámhordozó Citylight panelekkel is helyettesíthetők. A várókban padok is létesíthetők, a szerkezet részeként. Az utasváró vasbeton pontalapokba befogott, konzolos acélszerkezettel rendelkezik. A hátfal síkjában helyezkednek el a zártszelvényű függőleges oszlopok, a kis lejtésű tető síkjában pedig az ezekhez hegesztett zártszelvényű gerendák. Az így kialakuló oszlop-gerendaszerkezetek („bitók”) közötti szerkezeti kapcsolatot egyrészt a hátfal felső részén, a hátsó oldalon végig futó, egyedileg hajlított esőcsatorna, másrészt az elől végig futó zártszelvényű homlokoldali gerenda biztosítja. Az oldalfalás típus esetén a szélső „bitók” oszlopaire megfelelő méretű, egyedileg hajlított konzolok hegesztendők az oldalfal elemeinek rögzítése céljából. Ahol pad kialakítására van szükség, egyedileg hajlított, padtartó konzolok hegeszthetők fel a közbenső „bitók” oszlopaire. A tetőre kerülő kétrétegű ragasztott-edzett üvegtáblák leszorító profilokkal rögzítendők az acélszerkezethez (a „bitók” gerendáihoz), úgy, hogy az üvegtáblák mind a négy oldalukon feltámaszkodnak. A tető vízvezetését a lejtésben elhelyezett üvegtáblák biztosítják, a hátsó oldalon végig futó esőcsatornába vezetve a vizet. Az esőcsatornából legalább két helyen függőleges acélcsővel vezetendő le a víz, a „bitók” oszlopai mellé rejtett módon. Az oldal- és hátfalakra vagy egyrétegű edzett üvegtáblák, vagy szabványos méretű reklámhordozó citylight-panelek kerülhetnek. Az üvegtáblák és a citylight-panelek rögzítése a hátfal és az oldalfal esetében különböző. A hátfali (furatolt) üvegtáblák pontmegfogással rögzítendők az acélszerkezetre (a „bitók” oszlopára) felhegesztett fülekhez. A kisebb méretű oldalfali üvegtáblák (melyek kizárólag az utasvárónak a szemből nézve jobb oldalán helyezkedhetnek el) üvegszorító profilokkal rögzítendők az acélszerkezet kinyúló konzoljaihoz. A hátfali citylight-panelek közvetlenül az acélszerkezethez (a „bitók” oszlopához) csavarozandók. Az oldalfali citylight-panelek (melyek alapesetben az utasvárónak a szemből nézve bal oldalán helyezkedhetnek el) közvetlenül az acélszerkezet kinyúló konzoljaihoz csavarozandók. Az utasvárók acélszerkezetének színe antracitszürke, de kérésre a homlokoldali gerenda ettől eltérő színűre festhető. Az oldal- és hátfali üvegtáblákra az észlelhetőséget javító jelölések kerülnek balesetvédelmi okokból. A tető üvegtáblái sötétítő fóliával vannak ellátva.

Műszaki adatok

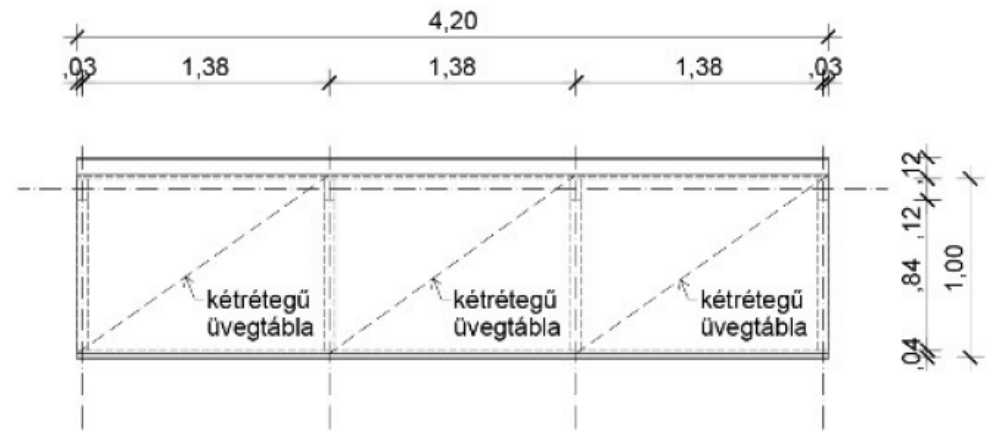
méret PUV-1, PUV-3 (3 modul esetén): 420 x 160 x 260 cm

PUV-2 (3 modul esetén): 420 x 100 x 260 cm

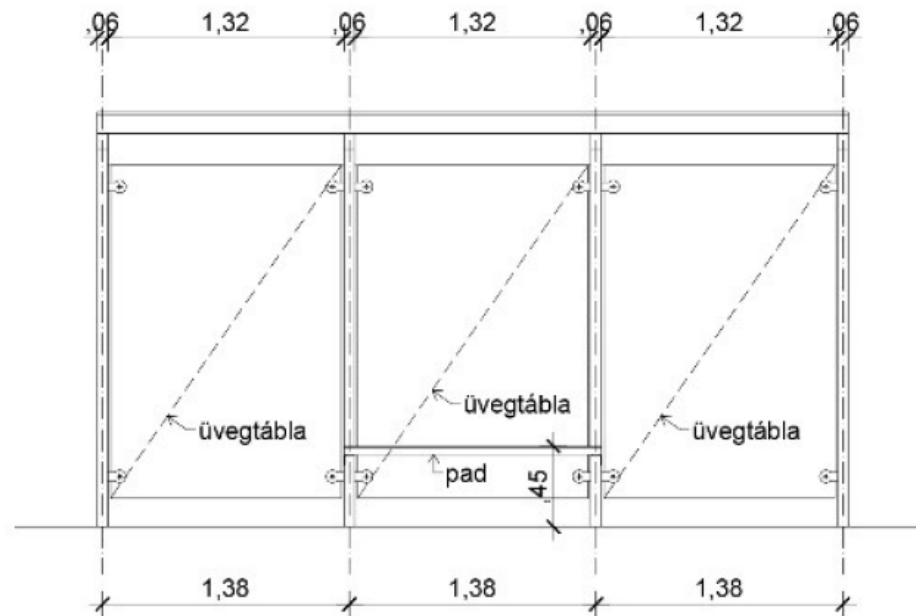
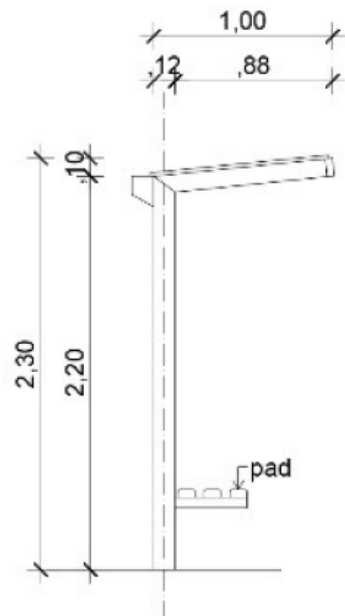
PUV-2 (2 modul esetén): 280 x 160 x 260 cm

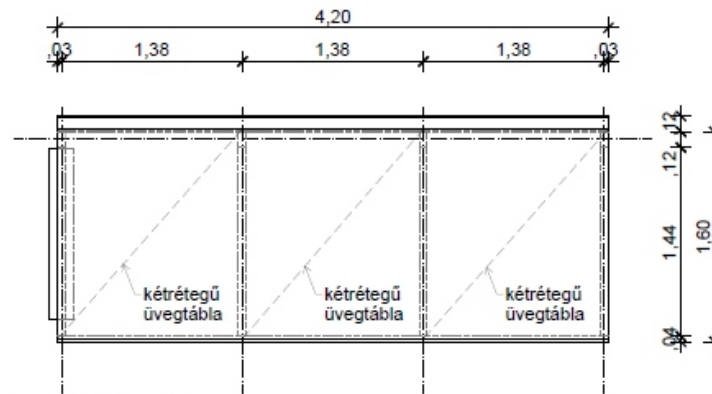
szín RAL 7016 (antracit gray), opcionálisan egyedi színezett homlokgerenda

fogyasztás reklámtábla elektromos fogyasztása 40W LED

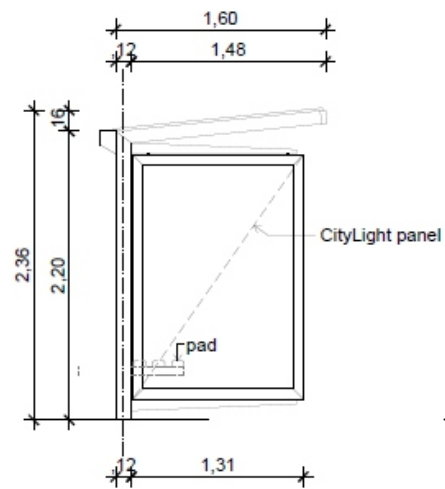


FELÜLNÉZET

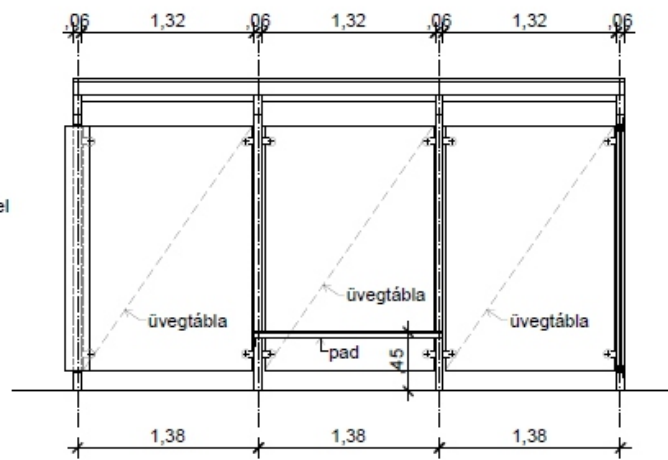




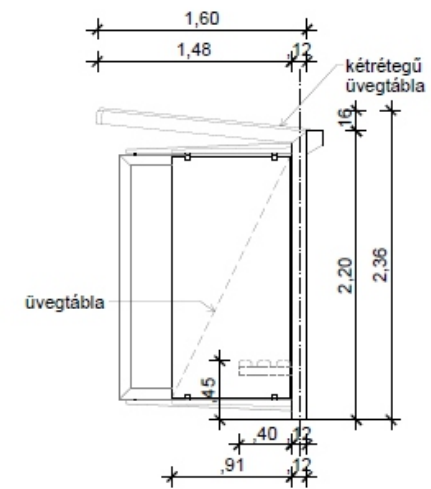
FELÜLNÉZET



BAL OLDALI NÉZET



ELÖLNÉZET



JOBBI OLDALI NÉZET

"OLDALFALAS" VÁLTOZAT
M=1:50









